



Pacchi nazionali
Consegna affidabile e sicura

Per clienti privati – valido da aprile 2011

LA POSTA 



«pro clima» e PostPac: ancora più ecologici



«pro clima»: piccolo contributo – grande risultato

Il consumo di energia necessario per gestire e trasportare corrispondenza e pacchi genera emissioni di CO₂ che gravano sull'ambiente. Per questo la Posta ha creato l'etichetta «pro clima» da applicare sulle spedizioni a impatto climatico zero. Un piccolo supplemento di pochi centesimi sulle spese di porto serve a compensare tutte le emissioni di CO₂ prodotte durante il trasferimento postale. La Posta investirà il vostro contributo «pro clima» in certificati di emissione di prim'ordine e selezionati progetti per la tutela del clima.



- Spedizioni clima-neutrali provviste dell'etichetta «pro clima»
- Supplementi minimi, a partire da un centesimo per invio
- Maggiori dettagli al sito posta.ch/clima

PostPac: pratico ed ecologico

Volete inviare un pacco ma siete sprovvisti dell'imballaggio adatto? La soluzione si chiama PostPac: tra le otto dimensioni disponibili c'è sicuramente quella che fa per voi. Stabile e pratico come gli altri imballaggi di colore giallo, Eco PostPac vanta anche un eccellente eco-bilancio. Amico dell'ambiente, Eco PostPac è interamente realizzato con cartone e carta riciclata, è stampato in bianco e nero e riutilizzabile come tutti gli imballaggi.



- PostPac è in vendita presso tutti gli uffici postali a partire da due franchi
- PostPac protegge il suo contenuto in modo ottimale durante il trasporto
- Maggiori dettagli al sito posta.ch/postpac



Affrancare i pacchi online e chiedere la presa in consegna con WebStamp

Da oggi, se desiderate spedire un pacco, non dovete più neanche uscire di casa: con WebStamp potete infatti creare online le etichette con l'affrancatura e richiedere che il fattorino venga a ritirare l'invio direttamente a casa vostra, perfino quando non ci siete. Il fattorino, infatti, può ritirare il pacco anche dallo scomparto di deposito della cassetta delle lettere o venirlo a prendere sul vostro posto di lavoro.

- Libera scelta degli indirizzi per il ritiro degli invii
- Ritiro da lunedì a venerdì tra le 7.30 e le 18.00
- Presa in consegna per il giorno successivo prenotabile fino alle ore 24.00.
- Maggiori dettagli al sito posta.ch/webstamp-clientiprivati



Calcolare il prezzo delle spedizioni online

Con la calcolatrice potete determinare online i prezzi delle spedizioni in Svizzera e all'estero: scegliendo il paese di destinazione, la data di arrivo, le dimensioni e il peso dell'invio, la calcolatrice elencherà i servizi disponibili (ad es. pacchi o lettere) e quelli complementari, prezzi inclusi. E con WebStamp affrancate il vostro invio con un semplice clic. Info su posta.ch/calcolatrice-spedizioni, posta.ch/webstamp-clientiprivati



Lettera, pacco o ingombrante

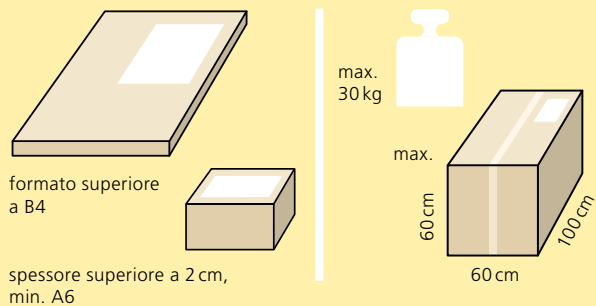


Lettera

Invio di formato massimo B4 (35,3x25 cm), spessore max. 2 cm e peso max. 1 kg

Pacco standard

Tutto ciò che supera il formato B4, lo spessore di 2 cm o il peso di 1 kg. Dimensioni minime e massime:



Supplemento per trattamento manuale

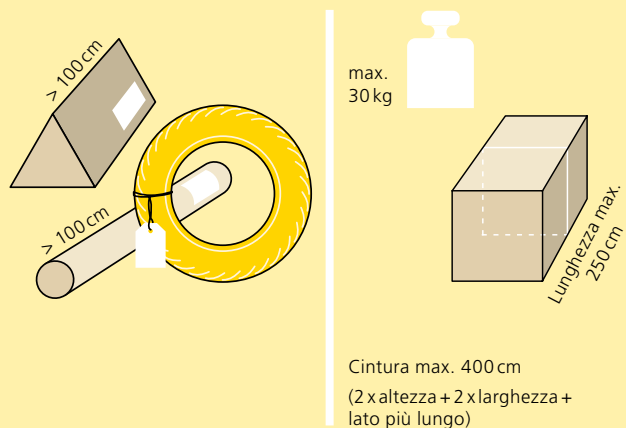
Per i pacchi standard, che a causa delle dimensioni, del formato o dell'imballaggio non possono essere spartiti automaticamente, è previsto il servizio complementare a pagamento «Trattamento manuale».

Il supplemento per il trattamento manuale si applica a tutti gli invii di forma cilindrica fino a 1 m, a tutti quelli in imballaggio di legno, pelle, polistirolo o metallo e a tutte le taniche.



Ingombrante

Invii di dimensione superiore a quella dei pacchi standard, invii con indirizzo volante e invii non imballati. Dimensioni minime e massime:



La Posta Svizzera
Servizio clienti Posta
Viktoriastrasse 21
3030 Berna

Telefono 0848 88 88 88
Fax 0844 88 88 88
servizioclienti@posta.ch
posta.ch

